

AMT 337G-96 / 338G-96



MEMBRANPUMPE



Diese Baureihe der AMT Membranpumpen ist mit einem 2-stufigen, geschmiedeten Zahnradgetriebe für hohe Belastungen ausgestattet. AMT Membranpumpen sind für die Förderung von Wasser, Matsch, Schlämmen, Abwasser und dickflüssigen, fließfähigen Medien ausgelegt.

Standard mit Benzinmotor

AMT-Membranpumpen sind mit verschiedenen Antrieben erhältlich, um Ihren Anwendungsanforderungen gerecht zu werden. Wir liefern diese Pumpen standardmäßig mit einem Honda GX120-Benzinmotor. Die Motoren der GX-Serie von Honda sind für ihre herausragende Zuverlässigkeit und Leistung bekannt. Sie bieten einen niedrigen Geräuschpegel, geringe Vibrationen und niedrige Emissionen - ohne Leistungseinbußen.

TREIBSTOFFTANK	LEERGEWICHT	BAUART
2 liter	79 kg (338) oder 84 kg (337)	Robust und mobil durch Aluminiumsandguss

Selbstansaugend

Das eingebaute Rückschlagventil gewährleistet ein selbstständiges Ansaugen bis zu 6,1 Meter nach dem ersten Befüllen. Das geschmiedete Zahnradgetriebe ist für einen Betrieb bei 60 Hüben pro Minute ausgelegt. Jede Einheit umfasst einen 2" (AMT 338G-96) bzw. 3" (AMT 337G-96) NPT-Stahl-Saugkorb, zwei NPT-Nippel und einen Radsatz für den einfachen Transport. Die Größen der Saug- und Druckanschlüsse können nicht reduziert werden.

Besonderheiten

- Thermoplastische Santoprene-Membran
- Förderung von Feststoffen: \varnothing max. 31,7 mm (338) oder 41 mm (337)
- Modulare Komponenten ermöglichen eine einfache Wartung und Reinigung



PUMPE

AMT 338 (2") oder 337 (3") Membranpumpe



MOTOR

Honda 118 cc GX120 luftgekühlter 1-Zylinder-Viertakt-Benzinmotor



LEISTUNG

Max. 11,3 m³/h (338) / 20 m³/h (337) Fördermenge oder 7,6 mWS Förderhöhe



ANSCHLÜSSE

2" x 2" (338) / 3" x 3" (337) NPT Anschlussgröße

OPTIONEN:

Die AMT Membranpumpen können in verschiedenen Ausführungen geliefert werden, wie z.B.:

- Direktanbaukonfiguration (Saug- und Druckstutzen um 90 Grad gedreht)
- Anschlussstücke nach Kundenspezifikation
- Mit Elektromotor

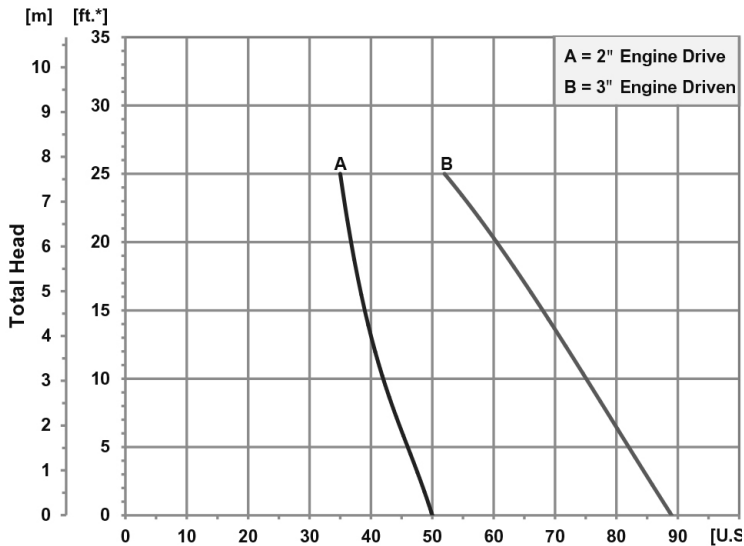
Kontaktieren Sie Gorman-Rupp oder Ihren lokalen Händler für weitere Informationen.

AMT 337G-96 / 338G-96



MEMBRANPUMPE

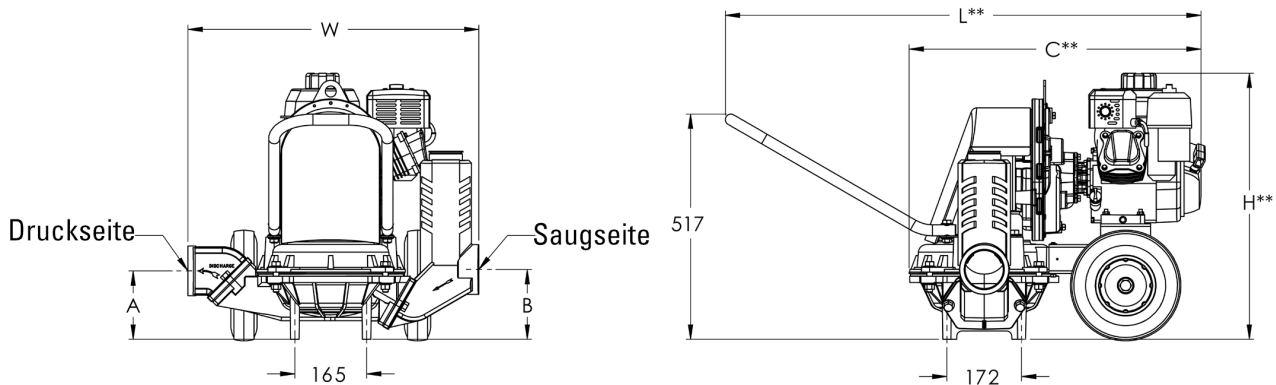
Kennlinien der Membranpumpen



Fördermenge

(*) Umrechnung in psi Division mit 2,31 Medium - Wasser spezifische Dichte 1,0 kg/L

Dimensions and weight



Modell	338G-96	337G-96
Nennweite Saugseite und Druckseite	2"	3"
Größe des Kraftstofftank (L)	2.0	2.0
A (mm)	185	157
B (mm)	145	160
C (mm)	727	727
L (mm)	1101	1101
W (mm)	561	670
H (mm)	590	594
Gewicht	75 KG	80 KG

Produktinformationen können sich ändern; für Einzelheiten wenden Sie sich bitte an den Hersteller. Alle Bilder dienen nur zu Illustrationszwecken. Das tatsächliche Produkt kann von der gedruckten Darstellung abweichen.



EUROPE

The Pump People®

GORMAN-RUPP PUMPS
 ZANDWEISTRAAT 19
 4181 CG WAARDENBURG | NL
 TEL: +31 (0)85 7730080
 GRESales@gormanrupp.com

GRPUMPS.EU

AUTHORISED DISTRIBUTOR